

Raccords tournants et à rotules pour constitution de compas rigides articulés

MODÈLE STANDARD :

Garniture de presse étoupe moulé graphité à cœur évitant tout grippage ou garniture ENTIEREMENT en PTFE, sur demande.

UTILISATION :

Pour eau, eau surchauffée, vapeur, air, hydrocarbures, vide, produits chimiques, fluides thermiques.

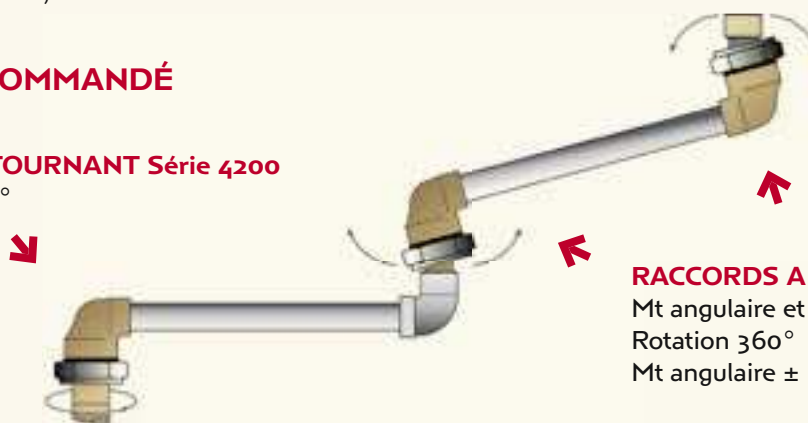
APPLICATION :

Presse à plateaux chauffants, matériel de blanchisserie, potence de chargements, refroidissement de laminoirs, chauffage de marmites basculantes, canalisation d'arrosage de machine-outils, alimentation de brûleurs à mazout, etc...

MONTAGE RECOMMANDÉ

RACCORD TOURNANT Série 4200

Rotation 360°



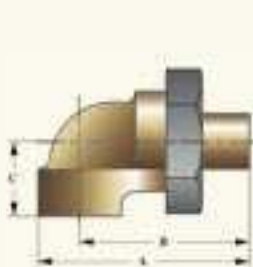
RACCORDS A ROTULE Série 400

Mt angulaire et rotatif combiné

Rotation 360°

Mt angulaire ± 15°

TYPES DE RACCORDS TOURNANTS 2 TYPES DE RACCORDS A ROTULES



Type A : 1 coude
Série : 4200 - 400



Type C : droit
Série : 4200 - 400

VUE EN COUPE DES MODÈLES C et A



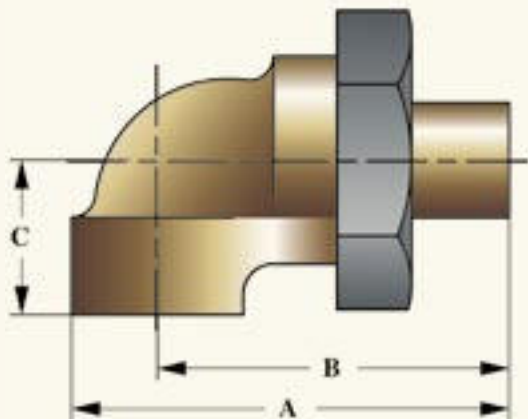
Série 400
Rotule



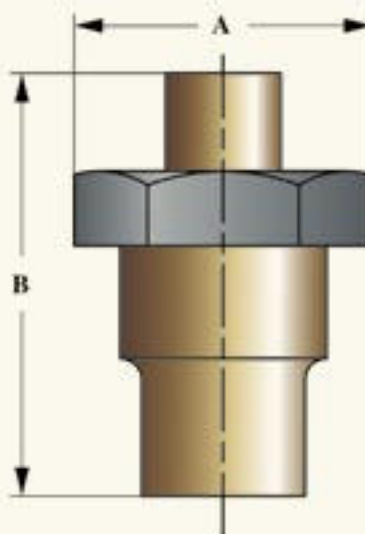
Série 4200
Tournant

RÉFÉRENCES	SÉRIE 4200	SÉRIE 400
MODÈLE	Tournant	A rotule
TYPE	A et C	A et C
DIMENSION	15 x 21 à 50 x 60 DN 1/2" à 2" GAZ (2" 1/2 et 3" sur demande)	15 x 21 à 50 x 60 DN 1/2" à 2" GAZ (3" sur demande)
MATIERE	Bronze / Ecrou Acier traité nickel chimique	Bronze / Ecrou Acier nickel chimique
GARNITURES	Graphité	Graphité
FILETAGE	Femelle / Femelle pas du gaz	Femelle / Femelle pas du gaz
PRESSIION DE SERVICE	Jusqu'à 26 x 34 : 25 bar > 26 x 34 : 12 bar	Jusqu'à 26 x 34 : 25 bar > 26 x 34 : 12 bar
TEMPÉRATURE D'UTILISATION	225° C maxi	225° C maxi
CONDITION D'UTILISATION	Articulation	Articulation
EMPLOI	Vapeur, eau, air, gaz, hydrocarbures, produits chimiques, etc.	Vapeur, eau, air, gaz, hydrocarbures, produits chimiques, etc.

- Raccords tournants
- Raccords à rotule à presse étoupe



Type A
1 coude



Type C
Droit



Raccords tournants série 4200

Orifice Ø DN	Tube Ø DN	Réf. Nr.	Type A				Type C		
			A	B	C	Poids app. kg	A	B	Poids app. kg
1/2"	15	4221	90	75	27	0.5	52	85	0.5
3/4"	20	4227	101	84	36	0.7	62	90	0.7
1"	26	4234	110	90	41	0.8	68	91	0.8
1" 1/4	33	4242	120	95	45	1.4	86	119	1.3
1" 1/2	40	4249	160	130	52	2.2	105	129	1.9
2"	50	4260	165	130	57	3	112	137	2.7

2" 1/2 et 3" sur demande



Raccords tournants série 400

Orifice Ø DN	Tube Ø DN	Réf. Nr.	Type A				Type C		
			A	B	C	Poids app. kg	A	B	Poids app. kg
1/2"	15	421	103	88	35	0.8	62	93	0.7
3/4"	20	427	110	93	42	1	70	93	0.8
1"	26	434	122	102	49	1.1	75	103	1
1" 1/4	33	442	153	126	52	2.1	97	130	1.9
1" 1/2	40	449	175	145	62	2.5	116	134	2.1
2"	50	460	194	158	74	3.3	130	152	3

modèles acier inox nous consulter pour encombrement

3" sur demande - Autres dimensions et formes sur demande (par exemple : double coude ex. type B)