

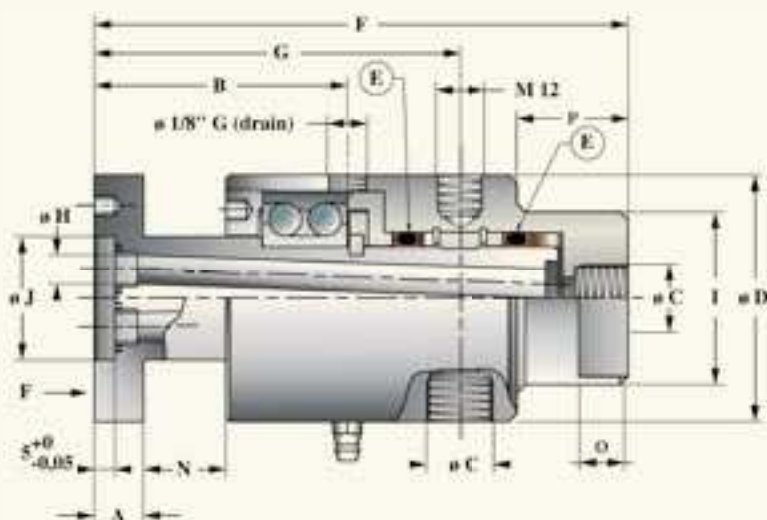
RACCORDS ROTATIFS À 2 CIRCUITS À BRIDES

RENSEIGNEMENTS TECHNIQUES

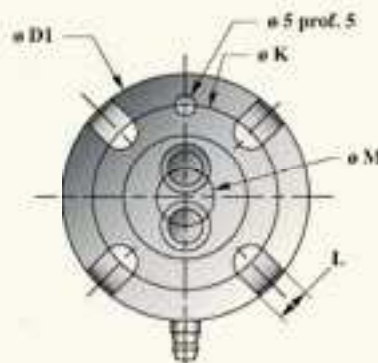


**RÉFÉRENCE
1600 B**

RÉFÉRENCES	1600 B K - 1600 B C - 1600 B K C
DIMENSIONS	1/4" à 1"
MATIÈRE	1600 B K : Acier traité nickel chimique 1600 B C et 1600 B K C : Arbre portées céramique*
FILETAGE	Sorties taraudées pas du gaz à droite. Implantation par bride.
PRESSIION DE SERVICE	Maxi 200 bar
TEMPÉRATURE D'UTILISATION	120° C maxi
ROTATION	0 à 1500 RPM suivant diamètre et pression
APPLICATION	Commande d'embrayage hydraulique double effet, alimentation d'arbres tournants avec un ou deux fluides, commande de vérin double effet, etc...
OBSERVATIONS	Rotation douce sur roulements à billes et joint Téflon index E
RACCORDEMENT	Avec flexibles
EMPLOI	Huile, air, eau, gaz, etc...



Vue suivant F



Circuits Ø DN	2 x Ø 3,2	2 x Ø 7	2 x Ø 12	2 x Ø 12	2 x Ø 18
Réf.	1619 B K / C	1683 B K / C	1644 B 1/2" K / C	1644 B K / C	1760 B K / C
A	12	12	12	12	15
B	44	61,5	67	67	96,5
C	1/4"	3/8"	1/2" *	3/4"	1"
D / D1	50	60	80	80	90 / 99
E	GR15V	GR25V	GR35V	GR35V	GR50V
F	97,5	130	165	145	210
G	64,5	89	98	98	140
H	3,2	7	12	12	18
Ø.I / Pts	30/24	42/38	50/45	50/45	60/50
J H7	20	30	45	45	60
K	35	45	65	65	80
L	8,5	8,5	8,5	8,5	10,5
M	10	14	21	21	29
N	15	20	20	20	30
O	10	12	15	15	15
P	12,5	27	25	25	18

Modèle Inox sur demande

Les types 1600 et 1600B sont selon les modèles de conception différente.

Les dessins ci-dessus représentent les modèles 1683 et 1683B.

*Portées céramique ou CDA.

Inox sur demande.

* avec réductions

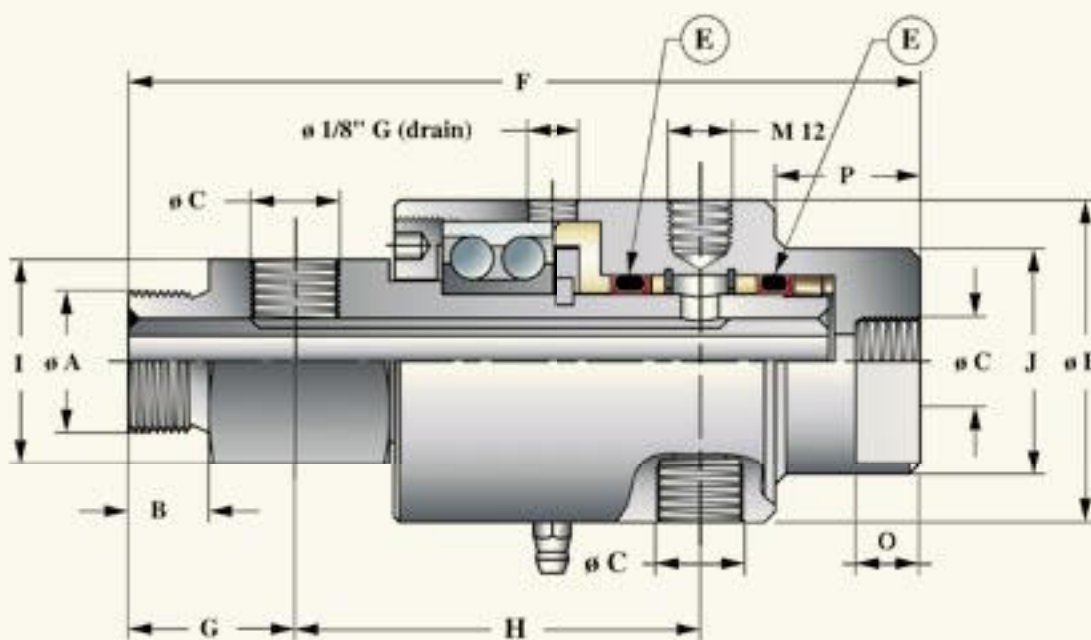
RACCORDS ROTATIFS À 2 CIRCUITS CONCENTRIQUES

RENSEIGNEMENTS TECHNIQUES



**RÉFÉRENCE
1600**

RÉFÉRENCES	1600 K - 1600 C
DIMENSIONS	1/4" à 1"
MATIÈRE	1600 K : Acier traité nickel chimique 1600 C : Arbre portées céramique
FILETAGE	Raccordement mâle et femelle pas du gaz à droite (BSPP)
PRESSIION DE SERVICE	Maxi 200 bar
TEMPÉRATURE D'UTILISATION	120° C maxi
ROTATION	0 à 1500 RPM suivant diamètre et pression
APPLICATION	Commande d'embrayage hydraulique double effet, alimentation d'arbres tournants avec un ou deux fluides, commande de vérin double effet, etc...
OBSERVATIONS	Rotation douce sur roulements à billes et joint Téflon index E
RACCORDEMENT	Avec flexibles
EMPLOI	Huile, air, eau, gaz, etc...



Circuits Ø DN	2 x Ø 4	2 x Ø 9,5	2 x Ø 16	2 x Ø 16	2 x Ø 25	
Réf.	1619 1/4" K / C	1683 3/8" K / C	1644 1/2" K / C	1644 3/4" K / C	1760 1" K / C	
Cotes	Ø A	1/2"	3/4"	1"	1"	1" 1/2
	B	13	15	20	20	20
	Ø C	1/4"	3/8"	1/2" *	3/4"	1"
	Ø D	50	60	80	80	90
	E	GR15V	GR25V	GR35V	GR35V	GR50V
	F	103	143	200	181	250
	G	24	31	40	40	52
	H	48	72	97	97	127
	I	Ø 27	Ø 38	Ø 54	Ø 54	Ø 90
	J. Ø/Pts	30/24	42/38	50/45	50/45	60/50
	O	10	12	15	15	15
P	12,5	27	25	25	18	

* avec réductions