

## RACCORDS ROTATIFS SIMPLE CIRCULATION

### Référence 800 SR5

Modèle sans réglage page 16  
 Modèle d'équerre  
 Etanchéité Céramique / Carbone ou Céramique / Inox  
 Axe inox  
 Corps Dural  
 Compensation par ressort  
 Filetage mâle Gaz de 1/4" à 1" (conique - cylindrique)  
 métrique - NPT

## RACCORDS ROTATIFS CIRCULATION ARRIVÉE ET RETOUR

### Référence 900 SR5

Modèle sans réglage page 17  
 Modèle Aller - Retour  
 Etanchéité Céramique / Carbone ou Céramique / Inox  
 Axe inox  
 Corps Dural  
 Compensation par ressort  
 Filetage mâle Gaz de 1/2" à 1" (conique - cylindrique)  
 métrique - NPT

### exemples d'applications

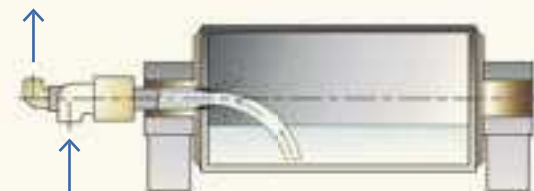
ARRIVÉE

RETOUR



Simple circulation Série 800

RETOUR



ARRIVÉE

Circulation Aller - Retour Série 900

**Duff-Norton**  
Europe

Duff-Norton offre une grande variété de Raccords Rotatifs "Rotary Unions®" correspondants à vos besoins.

Nous contacter pour plus d'informations et demande de catalogues.



#### Série 8000, 8000T, 8000 HD

Joint Rotatifs plus particulièrement destinés aux applications vapeur, huile chaude, et industries textiles.



#### Série 5000, 5000T, 5000ASM

Joint Rotatifs à usage général, en acier tout inox.



#### Séries 9000

Joint Rotatifs à usage général équipés de joint à soufflet disponible avec plusieurs options de montage pour une grande flexibilité.

# RACCORDS ROTATIFS SIMPLE CIRCULATION

RÉFÉRENCE  
**800 SR5**

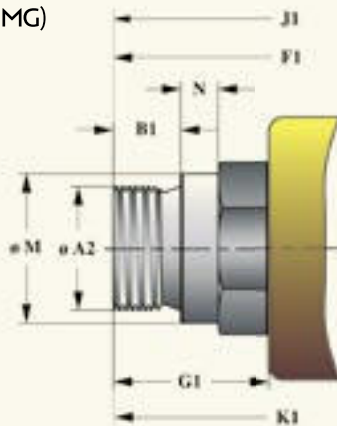


RÉFÉRENCE  
**900 SR5**

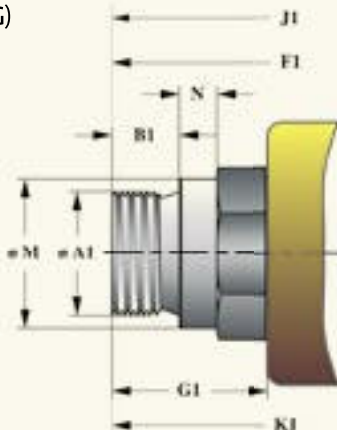
## RENSEIGNEMENTS TECHNIQUES

<b>RÉFÉRENCES</b>	800 SR5 (modèle à 90°)
<b>DIMENSIONS</b>	800 SR5 1/4" à 1"
<b>MATIÈRE</b>	Axe inox Boîtier Dural
<b>FILETAGE</b>	Fixation : mâle à droite ou à gauche Gaz conique - Gaz cylindrique Métrique - NPT sur demande Raccordement : Femelle gaz cylindrique à droite
<b>ÉTANCHÉITÉE PRESSION DE SERVICE</b>	Céramique / Carbone < 30 bar Céramique / Inox > 30 bar – Maxi 50 bar
<b>TEMPÉRATURE D'UTILISATION</b>	Jusqu'à 120°C / jusqu'à 160 °C sur demande
<b>ROTATION</b>	0 à 5000 RPM suivant diamètre et pression
<b>APPLICATION</b>	Rouleaux chauffants et refroidissants
<b>OBSERVATIONS</b>	Passage intégral, rotation douce sur roulements
<b>RACCORDEMENT</b>	Avec flexibles
<b>EMPLOI</b>	Huile, air, eau, gaz, fluides thermiques, vapeur (sur demande)

Métrique avec centrage  
(MD ou MG)

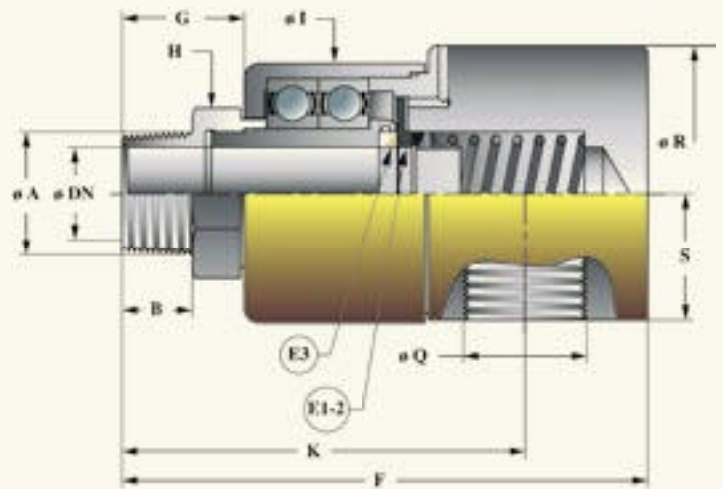


BSPP avec centrage  
(JD ou JG)



Mâle BSP Conique (GD ou GG)

800 SR5



Mâle BSP Conique (GD ou GG)

900 SR5

