

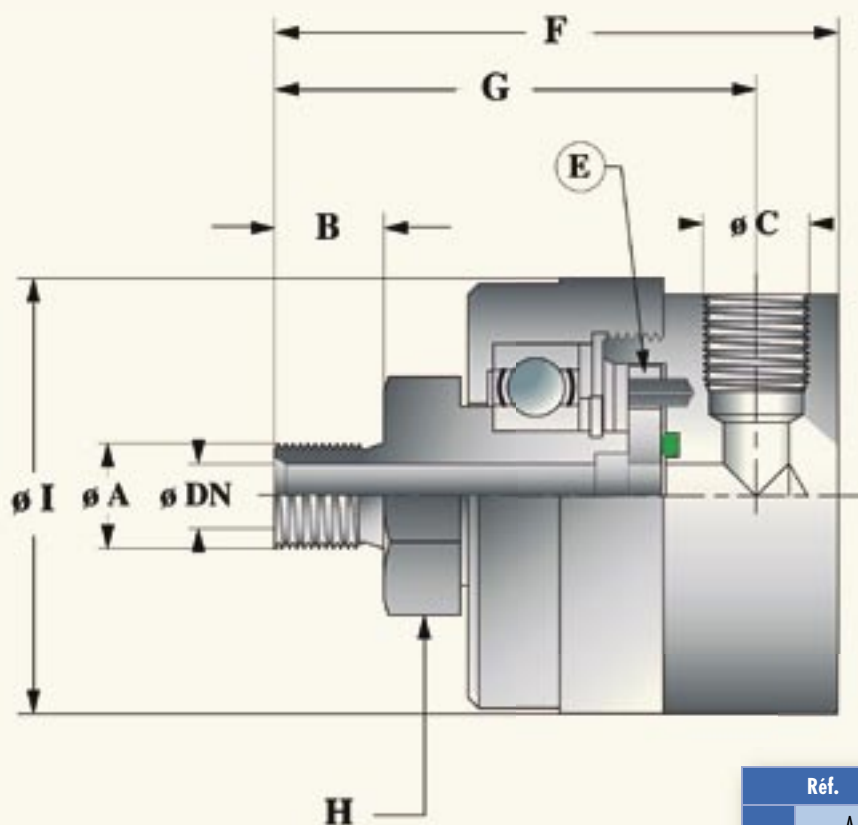
RACCORDS ROTATIFS POUR BASSE PRESSION



**RÉFÉRENCE
3 S**

RENSEIGNEMENTS TECHNIQUES

RÉFÉRENCES	3S K
DIMENSIONS	Mâle 1/8", Mâle 1/4" ou 10 x 1 Femelle 1/8"
MATIÈRE	3S ... K : Acier traité nickel chimique/Dural
FILETAGE	Raccordement mâle et femelle pas du gaz à droite (BSPP) et métrique
PRESSIION DE SERVICE MAXI	Air 8 à 10 bar - eau 4 bar à 6 bar
TEMPÉRATURE D'UTILISATION	120° C maxi
ROTATION	0 à 3500 RPM sur joint glace
APPLICATION	Commande d'embrayage pneumatique air gras ou air sec
OBSERVATIONS	Rotation douce sur roulement à billes
RACCORDEMENT	Avec flexibles
EMPLOI	Huile, air, eau Huile soluble



Réf.	3S 2086K	3S 3747K	3S 3862K
A	1/4" BSPP	1/8" BSPP	M 10 x 1
B	12	10	10
C	1/8" BSPP	1/8" BSPP	1/8" BSPP
Ø DN	6	4	3,2
E	GR 2086	GR 2086	GR 2086
F	51,5	51,5	51,5
G	44	44	44
H	19/Plats	19/Plats	19/Plats
Ø I	40	40	40