

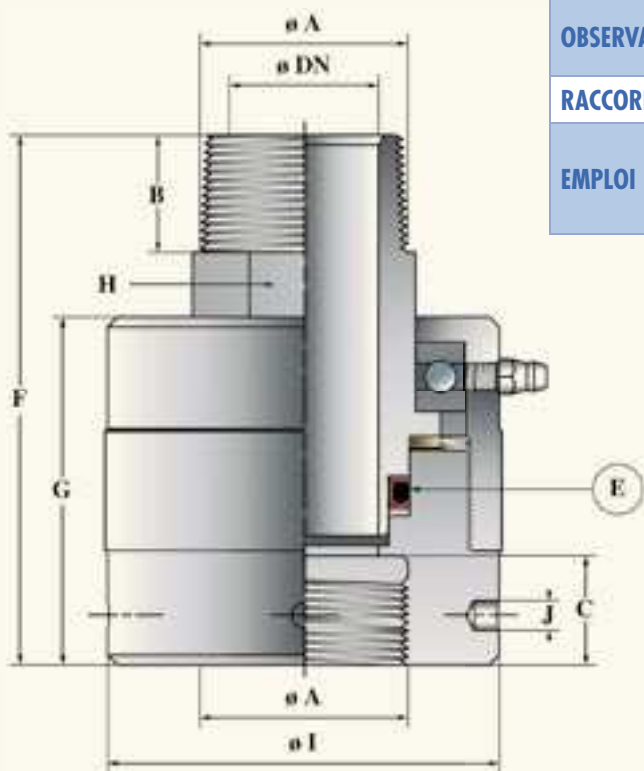
RACCORDS ROTATIFS 1800 SR



RÉFÉRENCE
1800 SR

RENSEIGNEMENTS TECHNIQUES

RÉFÉRENCES	1800 SRK : Kanigen 1800 SRI : Inox
DIMENSIONS	1/4" à 3" 8 x 13 à 80 x 90
MATIÈRE	1800 SRK : Acier traité nickel chimique 1800 SRI : Acier inox 316 L
FILETAGE	Raccordement mâle et femelle pas du gaz à droite
PRESSIION DE SERVICE	Maxi 350 bar sauf inox (voir tableau)
TEMPÉRATURE D'UTILISATION	150° C maxi
ROTATION	Lente ou articulation
APPLICATION	Embouts pour flexibles HP pistolets peinture, enrouleurs HP
OBSERVATIONS	Passage intégral rotation douce sur butée à billes et joint Téflon index E
RACCORDEMENT	Avec flexibles
EMPLOI	Huile, air, vide, eau (1800 SRK), produits chimiques (1800 SRI inox), graissage prévu à partir du 1827 SR



1800 SRK - I (haute pression)

Réf.	1813 SRK-SRI	1817 SRK-SRI	1821 SRK-SRI	1827 SRK-SRI	1834 SRK-SRI	1842 SRK-SRI	1849 SRK-SRI	1860 SRK-SRI	1876 SRK-SRI	1890 SRK-SRI
Cotes	A	B	C	ø DN	E	F	G	H	ø I	ø J
	1/4"	3/8"	1/2"	3/4"	1"	1" 1/4	1" 1/2	2"	2" 1/2	3"
	13	14	16	18	21	24	24	29	29	35
	11	12	15	17	20	22	22	26	25	30
	7	10	13	18	24	30	38	46	60	73
	GR 813 SRV	GR 817 SRV	GR 821 SRV	GR 827 SRV	GR 834 SRV	GR 842 SRV	GR 849 SRV	GR 860 SRV	GR70V	GR90V
	66	69	80	91,5	99	104	118	120	142	179
	47	48	56	62	66	70	79	84	95	122
	12 /Plats	14 /Plats	22 /Plats	27 /Plats	32 /Plats	40 /Plats	48 /Plats	56 /Plats	71 /Plats	86 /Plats
	35	38	52	60	65	78	85	100	130	156
	5	5	5	6	6	6	6	7	7	7
Pression Maxi (b) Acier K / Inox	K / I 350/175	K / I 350/175	K / I 300/150	K / I 300/150	K / I 250/125	K / I 250/125	K / I 200/100	K / I 200/100	K / I 150/75	K / I 150/75

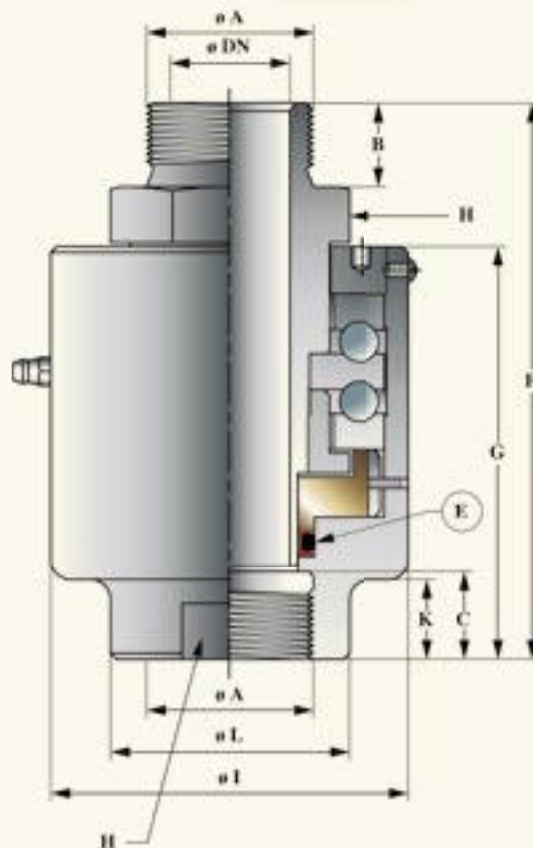
RACCORDS ROTATIFS 1800 SRDE

RENSEIGNEMENTS TECHNIQUES



RÉFÉRENCE
1800 SRDE

RÉFÉRENCES	1800 SRDE K BSPP, NPT ou Métrique (Kanigen)
DIMENSIONS	1/4" à 3" 8 x 13 à 80 x 90
MATIÈRE	1800 SRDE K : Acier traité nickel chimique 1800 SRDEI : Acier inox 316 L (sur demande)
FILETAGE	Raccordement mâle et femelle. Gaz cylindrique pas à droite. NPT conique pas à droite. Métrique pas à droite.
PRESSION DE SERVICE	Maxi 700 bar sauf inox (voir tableau)
TEMPÉRATURE D'UTILISATION	150° C maxi
ROTATION	Jusqu'à 100 RPM suivant diamètre et pression
APPLICATION	Embouts pour flexibles HP pistolets peinture, enrouleurs HP, robots, etc...
OBSERVATIONS	Passage intégral rotation douce sur butée à billes double effet et joint Téflon index E
RACCORDEMENT	Avec flexibles
EMPLOI	Huile, air, vide, eau (1800 SRDE K), produits chimiques (1800 SRDE I inox), graissage prévu à partir du 1817 SRDE K



1800 SRDEK - I (haute et très haute pression)

Réf.		1813SRDE K / I	1817SRDE K / I	1821SRDE K / I	1827SRDE K / I	1834SRDE K / I	1842SRDE K / I	1849SRDE K / I	1860SRDE K / I	1876SRDE K * / I	1890SRDE K * / I	
Cotes	A	GAZ / NPT Métrique	1/4" 14 x 150	3/8" 16 x 150	1/2" 22 x 150	3/4" 27 x 200	1" 33 x 200	1" 1/4 42 x 200	1" 1/2 50 x 150	2" 2" 1/2	3"	
	B		10	11	15	16	19	21	21	25	32	30
	C		11	12	16	17	20	22	22	26	30	32
	Ø DN		7	9	12	18	22	30	36	42	50	66
	E (V43)		GR813 SR V43	GR821 SR V43	GR821 SR V43	GR23 V43	GR834 SR V43	GR842SR V43	GR849 SR V43	GR860 SR V43	GR70 V43	GR90 V43
	F		92	102	106	120	134	140	152	164	190	209
	G		74	80,5	80,5	90	101	104	117	124	146	163
	H		21 / Plats	32 / Plats	32 / Plats	36 / Plats	50 / Plats	55 / Plats	60 / Plats	67 / Plats	100 / Plats	120 / Plats
	Ø I		48	55	55	63	84	90	104	114	150	174
	K		15	15	15	20	20	20	25	25	30	30
Ø L		23	37	37	40	54	60	66	74	108	132	
Pression Maxi (b) Acier-K / Inox		700/350	700/350	600/300	500/250	500/250	500/250	400/200	400/200	400/200	400/200	